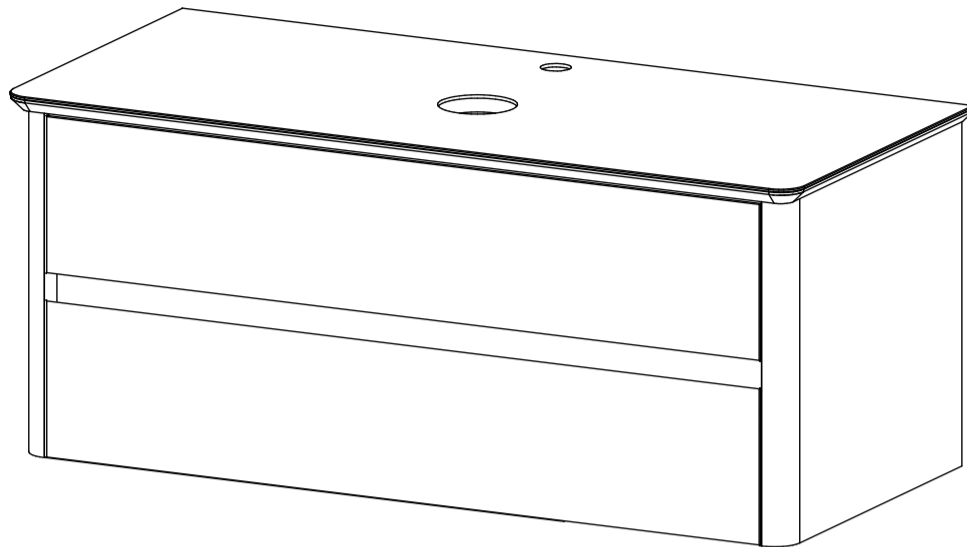


MARKA



MONRO 600П/800П/1000П ТУМБА

Инструкция по монтажу и правила эксплуатации

№	Наименование	Кол-во, шт.
1	Тумба	1
2	Дюбель 10x60	2
3	Шуруп-костыль 6x70	2

КОМПЛЕКТАЦИЯ ИЗДЕЛИЯ

БЛАГОДАРИМ ЗА ВАШ ВЫБОР!

1Marka поздравляет вас с удачной покупкой и выражает благодарность за ваш выбор. Мы гарантируем безупречное функционирование изделия при соблюдении правил его установки и эксплуатации. Перед началом установки и эксплуатации изделия внимательно прочитайте данное руководство.

Обязательно проверьте правильность заполнения гарантийного талона. Данным талоном 1Marka подтверждает качество приобретенного изделия и берет на себя обязательство по бесплатному устранению всех неисправностей, возникших по вине производителя.

Производитель оставляет за собой право вносить изменения в конструкцию изделия для улучшения качества продукции и не ухаживающие его потребительских свойств.

УВАЖАЕМЫЙ ПОКУПАТЕЛЬ!

РЕКОМЕНДАЦИИ ПО ЭКСПЛУАТАЦИИ И УХОДУ ЗА МЕБЕЛЬЮ И КОМПОНЕНТАМИ

Вся производимая мебель проектируется с учётом требований ГОСТа 16371-2014 «Мебель. Общие технические условия».

Правильное расположение и установка мебели обеспечит комфортное её использование. Сохранность и срок службы мебели для ванной комнаты зависят от правильного ухода и соблюдения условий эксплуатации.

- Избегайте хранение внутри изделия мокрых и влажных вещей. Это может привести к деформации изделия.
- Используйте изделие в соответствии с его функциональным назначением.
- Температура воздуха в помещении должна быть не ниже +15, а относительная влажность не ниже 45% и не выше 80%. Существенное отклонение от указанного режима приводит к значительному ухудшению потребительских качеств, в частности к появлению трещин, независимо от материала, из которого сделано изделие.
- Не рекомендуется располагать изделие ближе 1 м от отопительных приборов и других источников тепла, а также избегать воздействия прямых солнечных лучей, т. к. продолжительное воздействие света приводит к выцветанию пластика и может вызвать понижение их хроматических характеристик по сравнению с другими участками, которые раньше подвергались излучению.
- Не допускать, чтобы вода длительное время оставалась на поверхности корпуса изделия. Даже качественная и изготовленная из прочных материалов длительное воздействие большого количества воды, это может повредить его основную структуру.
- Во избежание набухания и отклеивания материала необходимо сразу вытирать появившуюся влагу для предотвращения изделия для того, чтобы влага не проникла в его основу, наприер, через швы.
- Все тяжёлые предметы следует размещать внутри шкафов таким образом, чтобы добиться равномерного распределения нагрузки по всей имеющейся площади и обеспечить необходимую устойчивость.
- Необходимо избегать попадания на них растворителей, спирта, бензина, ацетона, щелочей и других агрессивных жидкостей.
- Для ухода за изделием применяйте специальные чистящие и полирующие средства, не содержащие абразивы.

Внимание!

Настоящее изделие (тумба, пеналы) не предназначено для установки и хранения на полу в вертикальном положении. Это повлечет за собой механические повреждения изделия.

Перед установкой изделия, для включения вилки в розетку, а также повреждение самого изделия, необходимо вынуть с помощью жёсткого предмета.

После установки изделия проверить правильность и надёжность его закрепления. Изделие должно плотно прилегать к стене в местах расположения навесов.

В комплект входят дюбели, предназначенные для крепления изделия к кирпичной стене. Опените несущую способность стены, чтобы убедиться, что она способна выдержать нагрузку. Используйте крепление под углом для максимальной прочности в стене дома.

При возникновении каких-либо вопросов обратитесь к специалисту.

SERVICE@1MARKA.RU
ЭЛЕКТРОННЫЙ АДРЕС ПО РАБОТЕ С РЕКЛАМАЦИЯМИ

+7 800 550 30 13 (ДОб.2)
ТЕЛЕФОН СЕРВИСНОЙ СЛУЖБЫ 8:30-17:00 ПО МОСКВЕ

EAЭС N RU Д-РУ.РА02.В.23990/23
05.04.2023 - 04.04.2028



ПРОДАВЕЦ М.П.

С УСЛОВИЯМИ ГАРАНТИИ ОЗНАКОМЛЕН
ПОДПИСЬ

ГАРАНТИЙНЫЙ ТАЛОН

ДАТА ПРОДАЖИ

НАИМЕНОВАНИЕ ИЗДЕЛИЯ

СЕРИЙНЫЙ НОМЕР

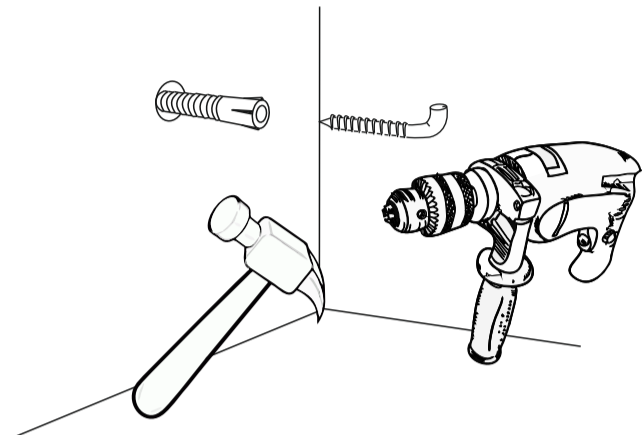
ПРИМЕЧАНИЕ

РАЗМЕТКА ОТВЕРСТИЙ И УСТАНОВКА КРЕПЕЖА

Запрещается переворачивать изделие на бок и вверх дном, во избежание выхода из строя выдвижных механизмов.

После установки изделия проверьте правильность и надежность его закрепления. При правильном закреплении изделия, в местах расположения навесов оно будет плотно прилегать к стене, в противном случае изделие закреплено не верно. Для того, чтобы правильно закрепить изделие, необходимо ознакомиться с нижеприведенной схемой.

Разметка отверстия в стене согласно схеме

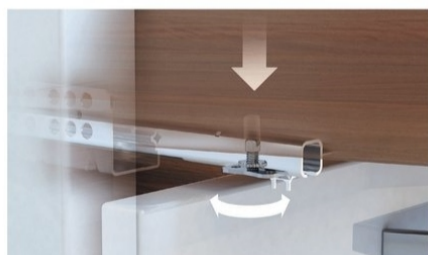


ВНИМАНИЕ!

В комплектацию входит дюбель, предназначенный только для бетонной и кирпичной стен. Для гипсокартонной стены дюбеля подобрать самостоятельно, а так же заложить усиленный каркас для правильного распределения нагрузки изделия.

Схематичное изображение установки и съема ящика

Выдвижной ящик под наклоном насаживается сверху на выдвинутые направляющие. В два отверстия на задней стенке выдвижного ящика вставляются задние крюки направляющей. Надавывая на выдвижной ящик, его соединяют с цапфами. Сужающиеся сверху цапфы обеспечивают точность и плотность посадки. Для демонтажа выдвижной ящик выдвинуть до упора, слегка приподнять и снять.

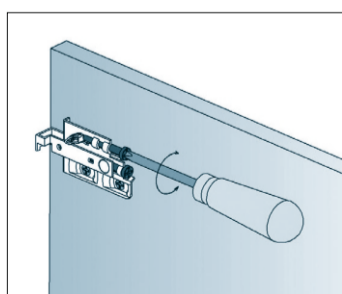


Выдвижной ящик фиксируется благодаря установочным цапфам, а точная высота настраивается с помощью регулировочного колесика.

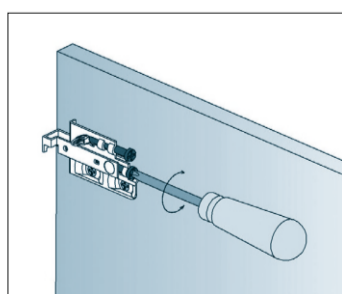
Установите изделие на крепежи, отрегулируйте навесы при помощи отвертки. При установке, либо при навешивании изделия необходимо следить за тем, чтобы верхняя плоскость изделия была строго горизонтальна (используйте строительный уровень)

Притягивание изделия к стене осуществляется вращением нижнего винта по часовой стрелке. Регулировка по высоте осуществляется вращением верхнего регулировочного винта.

Регулировка навеса по высоте



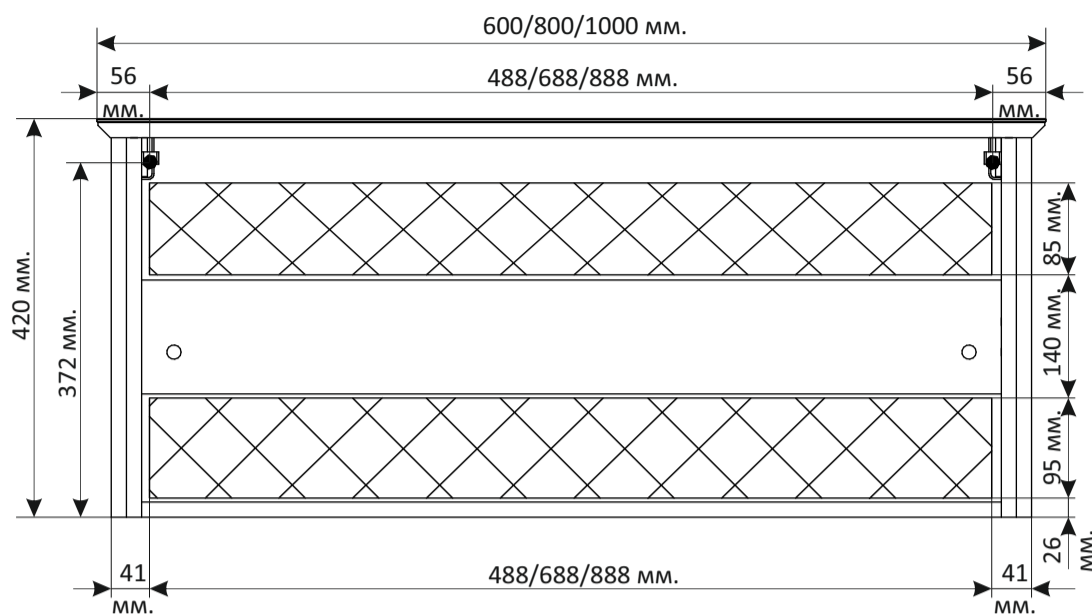
Притягивание навеса к стене



ВНИМАНИЕ!

Все монтажные работы должны проводиться квалифицированным специалистом.

Схема подвода и слива воды на тумбу MONRO 600П/800П/1000П



● - Место сверления стены для навески тумбы.

⊠ - Место подвода и слива воды.

ГАРАНТИЙНЫЕ ОБЯЗАТЕЛЬСТВА ПРОИЗВОДИТЕЛЯ И ПРАВИЛА ГАРАНТИЙНОГО ОБСЛУЖИВАНИЯ

- 1Marka** гарантирует, что мебель на момент покупки является комплектной, не имеет механических повреждений и соответствует установленным стандартам качества, безопасности и требованиям заключенного договора купли-продажи.
- Изготовитель обеспечивает бесплатный ремонт изделия только в случае обнаружения дефектов производственного характера.
- Комплектность изделия проверяется покупателем при получении товара в присутствии продавца. После этого претензии по укомплектованности изделий не принимаются.
- Изготовитель оставляет за собой право отказа от бесплатного гарантийного ремонта в следующих случаях:
 - изделие имеет следы постороннего вмешательства или была произведена попытка самостоятельного ремонта;
 - обнаружены попытки изменения конструкции изделия;
 - эксплуатация изделия проводилась не в соответствии с его целевым назначением или в условиях, для которых оно не предназначено;
 - изделие использовалось с фурнитурой, не предусмотренной изготовителем;
 - в гарантийном талоне имеются исправления, не заверенные изготовителем;
 - обнаружены повреждения изделия, вызванные неправильным подключением к водопроводной и сливной коммуникации;
 - обнаружены следы хранения внутри мебели мокрых и влажных вещей, а также раслоение, растрескивание и разбухание фасадных деталей и частей корпуса вследствие прямого попадания на них воды;
 - дефект появился в результате отсутствия периодического подтягивания резьбовых соединений по мере надобности.
- Гарантия не распространяется на следующие неисправности:
 - механические повреждения, внутренние или внешние, полученные в результате неправильной эксплуатации, установки и транспортировки;
 - повреждения, вызванные попаданием на поверхность изделия едких веществ и жидкостей;
 - повреждения, вызванные стихией, пожаром, бытовыми факторами;
 - перегоревшие лампы светильников.
- Гарантия действительно при наличии гарантийного талона, заверенного печатью продавца и подписанного покупателем. Все поля, указанные в гарантийном талоне обязательны к заполнению.
- Продолжительность гарантийного срока указывается в гарантийном талоне и исчисляется со дня продажи изделия.
- Дата продажи и дата изготовления изделия указывается в гарантийном талоне.
- Гарантия на заменяемые компоненты прекращается вместе с гарантией на изделие.
- Изготовитель снимает с себя ответственность за возможный вред, прямо или косвенно нанесенный продукцией **1Marka**, людям, домашним животным или имуществу в результате несоблюдения правил и условий эксплуатации, установки изделия, умышленных или неосторожных действий потребителя или третьих лиц.

Гарантийное обслуживание осуществляется по заявлению покупателя, поданному в магазин, где была приобретена мебель.

Устранение выявленных недостатков осуществляется на срок не более 45 календарных дней (ст. 20 Закона РФ «О защите прав потребителей»). Гарантийное обслуживание осуществляется только после предварительной очистки мебельного покрытия покупателем.

Гарантийные сроки службы:

Тумба - 2 года